

GIẤY PHÉP MÔI TRƯỜNG
Trạm cấp nước Quỳnh Nhai – Công ty cổ phần cấp nước Sơn La

ỦY BAN NHÂN DÂN HUYỆN QUỲNH NHAI

Căn cứ Luật Tổ chức chính quyền địa phương ngày 19/6/2015; Luật sửa đổi, bổ sung một số điều của Luật Tổ chức chính quyền địa phương ngày 22/11/2019;

Căn cứ Luật Bảo vệ môi trường ngày 17/11/2020;

Căn cứ Nghị định số 08/2022/NĐ-CP ngày 10/01/2022 của Chính phủ quy định chi tiết một số điều của Luật Bảo vệ môi trường;

Căn cứ Thông tư số 02/2022/TT-BTNMT ngày 10/01/2022 của Bộ trưởng Bộ Tài nguyên và Môi trường quy định chi tiết thi hành một số điều của Luật Bảo vệ môi trường;

Căn cứ Giấy xác nhận số 1767/GXN-UBND ngày 01/11/2019 của UBND huyện Quỳnh Nhai Xác nhận đăng ký kế hoạch bảo vệ môi trường của Trạm cấp nước Quỳnh Nhai – Công ty cổ phần cấp nước Sơn La;

Xét đề nghị cấp Giấy phép môi trường của Trạm cấp nước Quỳnh Nhai – Công ty cổ phần cấp nước Sơn La tại Văn bản số 182/CV-CNSL ngày 07/3/2023; Văn bản số 203/CV-CNSL ngày 23/3/2023 về việc chỉnh sửa, bổ sung nội dung báo cáo đề xuất cấp Giấy phép môi trường của “Trạm cấp nước Quỳnh Nhai – Công ty cổ phần cấp nước Sơn La” và hồ sơ kèm theo;

Theo đề nghị của của Trưởng phòng Tài nguyên và Môi trường tại Tờ trình số 22/TTr-TNMT ngày 24/3/2023.

QUYẾT ĐỊNH:

Điều 1. Cấp phép cho Trạm cấp nước Quỳnh Nhai – Công ty cổ phần cấp nước Sơn La, địa chỉ tại xã Mường Giàng, huyện Quỳnh Nhai, tỉnh Sơn La được thực hiện các hoạt động bảo vệ môi trường của cơ sở “Trạm cấp nước Quỳnh Nhai” với các nội dung:

1. Thông tin chung của dự án đầu tư:

- 1.1. Tên cơ sở, dự án đầu tư: Trạm cấp nước Quỳnh Nhai.
- 1.2. Địa điểm hoạt động: Xã Mường Giàng, huyện Quỳnh Nhai, tỉnh Sơn La.
- 1.3. Giấy chứng nhận đăng ký doanh nghiệp Công ty cổ phần Mã số doanh nghiệp: 5500154649 đăng ký lần đầu ngày 18/04/2005, đăng ký thay

đổi lần thứ 7 ngày 07/01/2021.

1.4. Loại hình sản xuất, kinh doanh, dịch vụ: Xử lý nước cấp sinh hoạt, sản xuất.

1.5. Phạm vi, quy mô, công suất

- Phạm vi, quy mô: Diện tích sử dụng đất 1.750,0 m².

- Công suất: 2.000 m³/ngày đêm.

- Quy mô: Dự án nhóm C (*phân loại theo tiêu chí quy định của pháp luật về đầu tư công*).

2. Nội dung cấp phép môi trường và yêu cầu về bảo vệ môi trường kèm theo:

2.1. Được phép xả nước thải ra môi trường và thực hiện yêu cầu về bảo vệ môi trường quy định tại Phụ lục 1 ban hành kèm theo Giấy phép này.

2.2. Thực hiện yêu cầu về bảo vệ môi trường quy định tại Phụ lục 2 ban hành kèm theo Giấy phép này.

2.3. Bảo đảm giá trị giới hạn đối với với tiếng ồn, độ rung và thực hiện yêu cầu về bảo vệ môi trường tại Phụ lục 3 ban hành kèm theo Giấy phép này.

2.4. Thực hiện yêu cầu về quản lý chất thải, phòng ngừa và ứng phó sự cố môi trường quy định tại Phụ lục 4 ban hành kèm theo Giấy phép này.

2.6. Yêu cầu khác về bảo vệ môi trường quy định tại Phụ lục 5 ban hành kèm theo Giấy phép này.

Điều 2. Quyền, nghĩa vụ và trách nhiệm của Trạm cấp nước Quỳnh Nhai – Công ty cổ phần cấp nước Sơn La:

1. Có quyền, nghĩa vụ theo quy định tại Điều 47 Luật Bảo vệ môi trường.

2. Trạm cấp nước Quỳnh Nhai – Công ty cổ phần cấp nước Sơn La có trách nhiệm:

2.1. Vận hành thường xuyên, đúng quy trình các công trình xử lý chất thải bảo đảm chất thải sau xử lý đạt quy chuẩn kỹ thuật môi trường; có biện pháp giảm thiểu tiếng ồn, độ rung đáp ứng yêu cầu bảo vệ môi trường; quản lý chất thải theo quy định của pháp luật. Chịu trách nhiệm trước pháp luật khi chất ô nhiễm, tiếng ồn, độ rung không đạt yêu cầu cho phép tại Giấy phép này và phải dừng ngay việc xả nước thải, phát sinh tiếng ồn, độ rung để thực hiện các biện pháp khắc phục theo quy định của pháp luật.

2.2. Thực hiện đúng, đầy đủ các yêu cầu về bảo vệ môi trường trong Giấy phép môi trường này và các quy định của pháp luật về bảo vệ môi trường.

2.3. Báo cáo kịp thời về cơ quan cấp giấy phép môi trường, cơ quan chức năng ở địa phương nếu xảy ra các sự cố đối với các công trình xử lý chất thải, sự cố khác dẫn đến ô nhiễm môi trường.

2.4. Trong quá trình thực hiện nếu có thay đổi khác với các nội dung quy định tại Giấy phép này, phải kịp thời báo cáo đến cơ quan cấp phép.

Điều 3. Thời hạn của Giấy phép: 10 năm (từ ngày 28 tháng 3 năm 2023 đến hết ngày 28 tháng 3 năm 2033).

Giấy xác nhận số 1767/GXN-UBND ngày 01/11/2019 của UBND huyện Quỳnh Nhai về đăng ký kế hoạch bảo vệ môi trường của Trạm cấp nước Quỳnh Nhai – Công ty cổ phần cấp nước Sơn La hết hiệu lực kể từ ngày giấy phép môi trường này có hiệu lực thi hành.

Điều 4. Giao Phòng Tài nguyên và Môi trường huyện Quỳnh Nhai tổ chức kiểm tra việc thực hiện nội dung cấp phép, yêu cầu bảo vệ môi trường đối với dự án được cấp phép theo quy định của pháp luật./.

Nơi nhận:

- Chủ tịch UBND huyện;
- PCT UBND huyện phụ trách khối;
- Trạm cấp nước Quỳnh Nhai – Công ty cổ phần cấp nước Sơn La;
- Phòng TNMT;
- Văn phòng HĐND và UBND huyện (công bố);
- Cổng thông tin điện tử huyện;
- Bộ phận một cửa huyện;
- UBND xã Mường Giàng;
- Lưu: VT, TNMT (Dững), 10b.

TM. ỦY BAN NHÂN DÂN
KT. CHỦ TỊCH
PHÓ CHỦ TỊCH

Cầm Văn Huy

Phụ lục 1
NỘI DUNG CẤP PHÉP XẢ NƯỚC THẢI VÀO NGUỒN NƯỚC VÀ
YÊU CẦU VỀ BẢO VỆ MÔI TRƯỜNG ĐỐI VỚI THU GOM,
XỬ LÝ NƯỚC THẢI

*(Kèm theo Giấy phép môi trường số: 02/GPMT-UBND ngày 28/3/2023
của Ủy ban nhân dân huyện Quỳnh Nhai)*

A. NỘI DUNG CẤP PHÉP XẢ NƯỚC THẢI

1. Nguồn phát sinh nước thải

- Nguồn 01: Nước thải sinh hoạt, phát sinh lớn nhất 0,16m³/ngày.đêm.
- Nguồn 02: Nước thải sản xuất, phát sinh lớn nhất 18m³/ngày.đêm.

2. Dòng nước thải xả vào nguồn nước tiếp nhận, nguồn tiếp nhận nước thải, vị trí xả nước thải

2.1. Nguồn tiếp nhận nước thải

- Nguồn 01: Sau bể tự hoại, xả vào rãnh thoát nước chung của khu vực xã Mường Giàng, huyện Quỳnh Nhai, tỉnh Sơn La.
- Nguồn 02: Sau hệ thống xử lý nước thải của Trạm cấp nước Quỳnh Nhai, xả vào Suối Lu, xã Mường Giàng, huyện Quỳnh Nhai.

2.2. Vị trí xả nước thải

- Nguồn 01: Rãnh thoát nước chung của khu vực xã Mường Giàng, huyện Quỳnh Nhai, tỉnh Sơn La, hệ tọa độ VN2000 (*kinh tuyến trực 104⁰, múi chiếu 3⁰*): X=2395105; Y=458901.
- Nguồn 02: Suối Lu, xã Mường Giàng, huyện Quỳnh Nhai; hệ tọa độ VN2000 (*kinh tuyến trực 104⁰, múi chiếu 3⁰*): X=2394712; Y=458741.

2.3. Lưu lượng xả nước thải lớn nhất

- Lưu lượng xả nước thải sinh hoạt tối đa: 0,16 m³/ngày đêm.
- Lưu lượng xả nước thải công nghiệp tối đa: 18 m³/ngày đêm.

2.3.1. Phương thức xả thải

- Phương thức xả thải: Tự chảy.

2.3.2. Chế độ xả nước thải

- Chế độ xả thải: 24h/ ngày đêm.

2.3.3. Chất lượng nước thải trước khi tái sử dụng cho các hoạt động khác của cơ sở phải bảo đảm đáp ứng yêu cầu về bảo vệ môi trường và Quy chuẩn kỹ thuật môi trường đối với nước thải, cụ thể như sau:

- Nước thải sinh hoạt: Các chất ô nhiễm và giá trị giới hạn của các chất ô nhiễm theo từng dòng nước thải: Thông số và giới hạn nồng độ chất ô nhiễm trong nước thải không vượt quá Quy chuẩn kỹ thuật quốc gia về nước thải sinh hoạt QCVN 14:2008/BTNMT cột B - C_{max} với $K = 1,2$; Đối với các thông số pH, Tổng Coliforms áp dụng $C_{max} = C$.

TT	Thông số	Đơn vị	Giá trị giới hạn QCVN 14:2008/BTNMT cột B - C_{max}	Tần suất quan trắc định kỳ
1	pH	-	5 - 9	Không thuộc đối tượng quan trắc định kỳ theo Điều 97 và Điều 98 Nghị định số 08/2022/NĐ-CP ngày 10/01/2022 của Chính phủ
2	BOD ₅ (20 ⁰ C)	mg/l	60	
3	Tổng chất rắn lơ lửng (TSS)	mg/l	120	
4	Tổng chất rắn hòa tan	mg/l	1.200	
5	Sunfua (tính theo H ₂ S)	mg/l	4,8	
6	Amoni (tính theo N)	mg/l	12	
7	Nitrat (NO ₃ ⁻) (tính theo N)	mg/l	60	
8	Dầu mỡ động, thực vật	mg/l	24	
9	Tổng các chất hoạt động bề mặt	mg/l	12	
10	Phosphat (PO ₄ ³⁻) (tính theo P)	mg/l	12	
11	Tổng Coliforms	MPN/100ml	5.000	

- Nước thải sản xuất: Các chất ô nhiễm và giá trị giới hạn của các chất ô nhiễm theo từng dòng nước thải: Thông số và giới hạn nồng độ chất ô nhiễm trong nước thải không vượt quá QCVN 40:2011/BTNMT - Quy chuẩn kỹ thuật quốc gia về nước thải công nghiệp Cột B quy định giá trị C của các thông số ô nhiễm trong nước thải công nghiệp khi xả vào nguồn nước không dùng cho mục đích cấp nước sinh hoạt. C_{max} là giá trị tối đa cho phép của thông số ô nhiễm trong nước thải công nghiệp khi xả vào nguồn tiếp nhận nước thải. Giá trị C được áp dụng tại cột A để làm cơ sở tính toán. $K_q = 0,9$ Khi nguồn tiếp nhận nước thải không có số liệu về lưu lượng dòng chảy của sông, suối, khe, rạch, kênh, mương. ($K_f = 1,2$ Lưu lượng nguồn thải $F \leq 50$). Đối với thông số màu, pH, coliform $C_{max} = C$.

TT	Thông số	Đơn vị	QCVN40:2011/BTNMT Cột B- C_{max}	Tần suất quan trắc định kỳ
1	Màu	Pt/Co	162	02 lần/năm
2	pH	-	5,5-9	
3	BOD ₅ (20 ⁰ C)	mg/l	54	
4	COD	mg/l	162	
5	Chất rắn lơ lửng	mg/l	108	

6	Asen	mg/l	0,108	02 lần/năm
7	Đồng	mg/l	2,16	
8	Kẽm	mg/l	3,24	
9	Niken	mg/l	0,54	
10	Mangan	mg/l	1,08	
11	Sắt	mg/l	5,4	
12	Amoni (tính theo N)	mg/l	10,8	
13	Tổng nitơ	mg/l	43,2	
14	Tổng phốt pho (tính theo P)	mg/l	6,48	
15	Coliform	vi khuẩn/100ml	5.000	

B. YÊU CẦU BẢO VỆ MÔI TRƯỜNG ĐỐI VỚI THU GOM, XỬ LÝ NƯỚC THẢI

1. Công trình, biện pháp thu gom, xử lý nước thải

1.1. Mạng lưới thu gom nước thải từ các nguồn phát sinh nước thải để đưa về hệ thống xử lý nước thải

- Nước mưa chảy trên mái nhà được thu gom bằng hệ thống máng thu và đường ống thoát nước PVC Ø90 dẫn thẳng xuống chân công trình sau đó theo độ dốc chảy về các rãnh thu gom nước mưa trong khuôn viên cơ sở. Nước mưa từ sân đường giao thông nội bộ, khu vực trồng cây xanh được tự thấm một phần và chảy tràn theo độ dốc tự nhiên ra rãnh thoát nước mưa chung của khu vực xung quanh cơ sở không có hiện tượng ngập úng.

- Đối với nước thải sinh hoạt: Toàn bộ lượng nước thải phát sinh từ các hoạt động sinh hoạt của cán bộ công nhân viên trong làm việc tại Trạm cấp nước Quỳnh Nhai, được thu gom ngay tại khu nhà vệ sinh và đưa vào hệ thống bể phốt 3 ngăn qua các hệ thống ống dẫn D110 mm để xử lý sơ bộ, sau đó được chảy qua đường ống ĐK 110 mm thải ra ngoài môi trường theo phương thức tự chảy. Đối với nước thải từ hoạt động tắm giặt, rửa tay, rửa chân của cơ sở được thu gom qua song chắn rác, chảy theo đường ống D110, thoát ra mương thoát nước chung của khu vực.

- Nước thải sản xuất phát sinh từ các công đoạn xử lý nước của hệ thống xử lý, toàn bộ lượng nước thải sẽ được thu gom qua rãnh bê tông cốt thép kích thước rộng 0,4m, sâu 0,5m, chiều dài 25m, sau đó qua song chắn rác, qua 02 đường ống gang dẻo D110, chiều dài 1,5m về bể lắng được xây dựng ngay trong khuôn viên Trạm cấp nước; nước sau khi xử lý đạt tiêu chuẩn sẽ được dẫn qua qua hệ thống ống dẫn D200 và thải ra ngoài môi trường theo phương thức tự chảy.

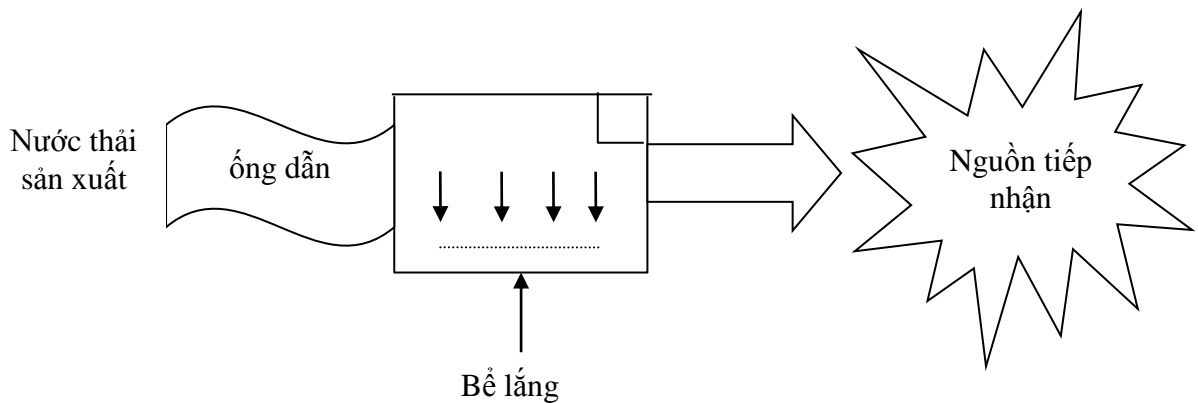
1.2. Công trình, thiết bị xử lý nước thải

1.2.1. Công trình xử lý nước thải sinh hoạt

Tại Trạm cấp nước Quỳnh Nhai xây dựng 2 bể tự hoại thể tích 5m^3 kích thước mỗi bể (2,5m x 2m x 1m) tại khu vực nhà điều hành và khu vực nhà nghỉ của cán bộ, công nhân viên trạm cấp nước. Kết cấu của bể tự hoại: Đáy bể bằng BTCT Mác 250 dày 25cm; tường xây bằng gạch Tuynel dày 22cm, VXM Mác 100; trát tường vữa Mác 150; nắp bằng BTCT dày 20cm, VXM Mác 250.

1.2.2. Công trình xử lý nước thải sản xuất

Do đặc thù của nước thải sản xuất trong các công đoạn xử lý, nguồn nước cấp là nước sạch không chứa các yếu tố độc hại nguy hiểm, nên hiện tại nước thải sản xuất được thu gom vào bể lắng để xử lý. Bể xử lý nước thải sản xuất gồm 3 ngăn, kích thước 6m x 2m x 2m. Với bể lắng nước thải sản xuất các tảo ngăn được đặt thích hợp có vai trò tách các chất rắn lơ lửng trong nước, các chất khác được lắng xuống khoang chứa bùn và phân hủy sinh học. Nước thải xử lý đạt tiêu chuẩn theo mương thải chảy ra ngoài bằng đường ống D200. Hệ thống xử lý nước thải hoàn toàn đáp ứng xử lý nước thải sản xuất trước khi thải ra môi trường theo sơ đồ sau:



Sơ đồ hệ thống xử lý nước thải sản xuất

- Hóa chất sử dụng: Không.

1.3. Hệ thống, thiết bị quan trắc nước thải tự động, liên tục

Không.

1.4. Biện pháp, công trình, thiết bị phòng ngừa, ứng phó sự cố

- Trường hợp hệ thống xử lý nước thải bị rò rỉ, tắc nghẽn

Thường xuyên kiểm tra hệ thống thu gom nước thải của trạm cấp nước xem có bị rò rỉ hay tắc nghẽn không. Phát hiện hệ thống bị rò rỉ hoặc tắc nghẽn

tiến hành khắc phục ngay lập tức bằng các phương tiện, thiết bị có sẵn ở cơ sở và địa phương. Giảm thiểu các hoạt động có phát sinh nước thải đến điểm xảy ra sự cố. Báo cáo với chính quyền địa phương về việc xảy ra sự cố và sẵn sàng thực hiện các hoạt động khắc phục, bồi thường đối với sự cố môi trường gây ra bởi cơ sở.

- *Ứng phó sự cố hiệu quả xử lý nước thải không đạt tiêu chuẩn môi trường*

Trong trường hợp phát hiện các sự cố ô nhiễm trong quá trình xử lý của hệ thống xử lý nước thải sản xuất của trạm cấp nước, biểu hiện như nước thải sau bể lắng vẫn có màu đục, hàm lượng chất rắn lơ lửng vượt giới hạn cho phép của Quy chuẩn hiện hành. Thực hiện các hoạt động giảm hoặc ngừng hoạt động phát sinh nước thải để kiểm tra hoạt động của bể lắng. Biện pháp xử lý: Giảm lượng nước thải phát sinh để tăng thời gian lưu chứa nước trong bể lắng tăng hiệu quả lắng. Tiến hành nạo vét lượng bùn, cặn có trong bể lắng để tăng hiệu quả lắng. Trường hợp cần thiết có thể bổ sung thêm chất trợ lắng như phèn hoặc PAC có sẵn tại cơ sở.

2. Kế hoạch vận hành thử nghiệm

Không.

3. Các yêu cầu về bảo vệ môi trường

3.1. Thu gom, xử lý toàn bộ nước thải phát sinh từ hoạt động của Trạm cấp nước Quỳnh Nhai bảo đảm đáp ứng quy định về giá trị giới hạn cho phép của chất ô nhiễm tại Phần A Phụ lục này trước khi xả thải ra ngoài môi trường.

3.2. Các điều kiện liên quan đến bảo vệ môi trường kèm theo

- Thực hiện đúng, đầy đủ các yêu cầu về bảo vệ môi trường trong giấy phép môi trường. Trường hợp có thay đổi so với nội dung giấy phép đã được cấp, phải báo cáo cơ quan cấp giấy phép xem xét, giải quyết.

- Đảm bảo tách riêng hệ thống thu gom thoát nước mưa với hệ thống thu gom, xử lý nước thải sản xuất. Tuyệt đối không được phép xả nước thải chưa qua xử lý hoặc xử lý không đạt tiêu chuẩn, quy chuẩn ra ngoài môi trường.

3.3. Trạm cấp nước Quỳnh Nhai – Công ty cổ phần cấp nước Sơn La chịu hoàn toàn trách nhiệm khi xả nước thải không đảm bảo các yêu cầu của Giấy phép này ra môi trường. Bồi thường thiệt hại trong trường hợp gây ô nhiễm môi trường, ô nhiễm nguồn nước, vi phạm pháp luật bảo vệ môi trường, nguồn nước.

Phụ lục 2

YÊU CẦU BẢO VỆ MÔI TRƯỜNG ĐỐI VỚI THU GOM, XỬ LÝ KHÍ THẢI

(Kèm theo Giấy phép môi trường số: 02/GPMT-UBND ngày 28/3/2023
của Ủy ban nhân dân huyện Quỳnh Nhai)

A. NỘI DUNG CẤP PHÉP XẢ KHÍ THẢI

Không.

B. YÊU CẦU BẢO VỆ MÔI TRƯỜNG ĐỐI VỚI THU GOM, XỬ LÝ KHÍ THẢI

1. Biện pháp giảm thiểu tác động do bụi và khí thải từ các phương tiện ra vào khu vực cơ sở

Mật độ giao thông, các phương tiện ra vào cơ sở không lớn nên bụi phát sinh từ hoạt động này chủ yếu ảnh hưởng đến cán bộ, công nhân viên trực tiếp làm việc tại Trạm cấp nước. Vì vậy chủ cơ sở thực hiện các biện pháp như sau:

- Thường xuyên vệ sinh khu vực sân, đường nội bộ.
- Vào những ngày nắng nóng, hanh khô thực hiện phun nước trên tuyến đường nội bộ của Trạm cấp nước để giảm thiểu bụi cuốn theo các phương tiện vận chuyển.
- Phương tiện vận chuyển có khả năng phát sinh bụi lớn phải được đóng kín thùng xe, phủ bạt để hạn chế phát sinh bụi ra ngoài môi trường.
- Trạm cấp nước cần bố trí trồng thêm cây xanh dọc các đường đi lại và các khuôn viên nhỏ trồng cây cảnh hoặc hoa bên trong cơ sở. Cây xanh thường trồng là cây có tán, hoa,.. mật độ khoảng 1 cây/m².

2. Biện pháp giảm thiểu tác động mùi hôi từ bể phốt

- Khí sinh ra từ bể phốt được thu gom bằng ống nhựa dẫn lên cao 1m để khuếch tán mùi ra khu vực xung quanh, vị trí đặt ống xa khu văn phòng, thoáng mát.
- Trồng cây xanh nhằm giảm thiểu ô nhiễm môi trường không khí. Các loại cây được trồng có thể lựa chọn nhiều loại và kết hợp nhiều mục đích như: các loại cây ăn quả, cây cảnh...
- Định kỳ bổ sung men vi sinh để tăng cường quá trình xử lý nước thải của công trình bể tự hoại: Men xử lý bể phốt DW 09; Trọng lượng: 180g/gói. Định mức sử dụng: 180g cho 1m³ bể một lần trong 4 tháng hoặc đổ dự phòng 6 tháng 1 lần.
- Sử dụng ống nhựa PVC kín để dẫn nước thải tránh phát sinh mùi ra môi

trường xung quanh.

3. Các yêu cầu về bảo vệ môi trường

3.1. Đảm bảo bố trí đủ nguồn lực, thiết bị để thường xuyên thực hiện các biện pháp giảm thiểu tác động môi trường không khí.

- Lắp đặt máy móc theo đúng thiết kế của nhà sản xuất, thường xuyên kiểm tra, bảo trì, bảo dưỡng, thay thế các chi tiết hỏng hóc.

- Bảo dưỡng thay thế phụ tùng thiết bị đúng quy trình của nhà sản xuất.

3.2. Chất lượng không khí trong khu vực sản xuất phải đảm bảo đáp ứng quy định của pháp luật về an toàn, vệ sinh lao động.

Phụ lục 3

BẢO ĐẢM GIÁ TRỊ GIỚI HẠN ĐỐI VỚI TIẾNG ÒN VÀ CÁC YÊU CẦU BẢO VỆ MÔI TRƯỜNG

(Kèm theo Giấy phép môi trường số: 02/GPMT-UBND ngày 28/3/2023 của Ủy ban nhân dân huyện Quỳnh Nhai)

A. NỘI DUNG CẤP PHÉP VỀ TIẾNG ÒN, ĐỘ RUNG

1. Nguồn phát sinh tiếng ồn, độ rung

- Nguồn số 01: Bồn lọc áp lực, bể lắng lamen.
- Nguồn số 02: Trạm bơm cấp nước.

2. Tiếng ồn, độ rung phải bảo đảm đáp ứng yêu cầu về bảo vệ môi trường và QCVN 27:2010/BTNMT-Quy chuẩn kỹ thuật quốc gia về độ rung và QCVN 26:2010/BTNMT-Quy chuẩn kỹ thuật quốc gia về tiếng ồn, cụ thể như sau:

2.1. Tiếng ồn

TT	Từ 6 giờ đến 21 giờ (dBA)	Từ 21 giờ đến 6 giờ (dBA)	Tần suất quan trắc định kỳ	Ghi chú
1	70	55	Không	Khu vực thông thường

2.2. Độ rung

TT	Thời gian áp dụng trong ngày và mức gia tốc rung cho phép, dB		Tần suất quan trắc định kỳ	Ghi chú
	6 giờ - 21 giờ	21 giờ - 6 giờ		
1	70	60	Không	Khu vực thông thường

B. YÊU CẦU BẢO VỆ MÔI TRƯỜNG ĐỐI VỚI TIẾNG ÒN

1. Công trình, biện pháp giảm thiểu tiếng ồn

- Lắp đặt đệm cao su chống rung đối với các thiết bị có công suất lớn.
- Các máy móc phải thường xuyên bảo dưỡng định kỳ.
- Sử dụng các loại máy móc, thiết bị hiện đại, có mức ồn thấp.
- Những khu vực để thiết bị, máy móc có độ ồn, độ rung lớn được bố trí trong phòng kín có tường gạch dày để tăng hiệu quả cách âm của thiết bị.
- Công nhân làm việc liên tục tại các công đoạn có tiếng ồn cao, phải được trang bị các nút tai chuyên dụng giảm tiếng ồn.
- Tiếp tục trồng nhiều cây xanh xung quanh trạm cấp nước, các bãi trồng để che nắng, giảm lượng bức xạ mặt trời, tiếng ồn và ngăn bụi phát tán ra bên

ngoài cơ sở đồng thời còn tạo thẩm mỹ và cảnh quan môi trường. Tỷ lệ diện tích đất trồng cây xanh trong cơ sở từ 20 - 40% trở lên.

2. Các yêu cầu về bảo vệ môi trường

2.1. Các nguồn phát sinh tiếng ồn phải được giảm thiểu bảo đảm nằm trong giới hạn cho phép quy định tại Phần A Phụ lục này.

2.2. Các điều kiện liên quan đến bảo vệ môi trường kèm theo (nếu có).

- Thực hiện đúng, đầy đủ các yêu cầu về bảo vệ môi trường trong giấy phép môi trường. Trường hợp có thay đổi so với nội dung giấy phép đã được cấp, phải báo cáo cơ quan cấp giấy phép xem xét, giải quyết.

- Lắp đặt máy móc theo đúng thiết kế của nhà sản xuất, thường xuyên kiểm tra, bảo trì, bảo dưỡng, thay thế các chi tiết hỏng hóc.

- Bảo dưỡng thay thế phụ tùng thiết bị đúng quy trình của nhà sản xuất.

- Trang bị đầy đủ bảo hộ lao động (thiết bị chống ồn) cho công nhân tại cơ sở.

Phụ lục 4**YÊU CẦU VỀ QUẢN LÝ CHẤT THẢI, PHÒNG NGỪA VÀ ỨNG PHÓ SỰ CỐ MÔI TRƯỜNG**

(Kèm theo Giấy phép môi trường số: 02/GPMT-UBND ngày 28/3/2023 của Ủy ban nhân dân huyện Quỳnh Nhai)

A. QUẢN LÝ CHẤT THẢI**1. Chung loại, khối lượng chất thải phát sinh****1.1. Khối lượng, chủng loại chất thải nguy hại phát sinh thường xuyên**

STT	Tên chất thải	Trạng thái tồn tại (rắn/lỏng/bùn)	Tính chất nguy hại	Số lượng TB (kg/năm)	Mã CTNH
1	Giẻ lau dầu mỡ	Rắn	Đ, ĐS	1	180201
2	Can đựng hóa chất khử trùng Javen	Rắn	Đ, ĐS	6	180104
3	Hóa chất thí nghiệm test nhanh	Lỏng	Đ, ĐS	1	191001
Tổng số lượng (kg/năm)				8	

1.2. Khối lượng, chủng loại chất thải rắn thông thường phát sinh

STT	Chủng loại chất thải rắn	Khối lượng
1	Bùn thải	30 kg/tháng

1.3. Khối lượng chất thải rắn sinh hoạt phát sinh: 1,0 kg/ngày.**2. Yêu cầu bảo vệ môi trường đối với việc lưu giữ chất thải rắn sinh hoạt, chất thải rắn công nghiệp thông thường, chất thải nguy hại****2.1. Thiết bị, hệ thống, công trình lưu giữ chất thải nguy hại phát sinh tại cơ sở****2.1.1. Thiết bị lưu chứa**

- Can chứa có nắp kín để lưu chứa chất thải nguy hại. Các can chứa có biển dấu hiệu cảnh báo theo đúng quy định.

2.1.2. Khu vực lưu chứa trong nhà

- Kho chứa chất thải nguy hại được bố trí riêng tại khu vực Trạm cấp nước với kích thước 4 x 2m, diện tích khoảng 8 m². Kho lưu giữ chất thải nguy hại tuân thủ theo Quy định tại Nghị định số 08/2022/NĐ-CP và Thông tư số

02/2022/TT-BTNMT của Bộ Tài nguyên và Môi trường. Kho chứa xây bằng gạch đặc nền bê tông, lán xi dày 250mm. Mặt sàn trong khu vực lưu trữ chất thải nguy hại đảm bảo khít kín, không bị thấm thấu, tránh nước mưa chảy tràn từ bên ngoài vào.

- Thực hiện đúng trách nhiệm trong việc quản lý và xử lý CTNH quy định tại Nghị định số 08/2022/NĐ-CP ngày 10/01/2022 của Chính phủ quy định chi tiết một số điều của Luật Bảo vệ môi trường; Thông tư 02/2022/TT-BTNMT ngày 10/01/2022 của Bộ trưởng Bộ Tài nguyên và Môi trường về quy định chi tiết một số điều của Luật Bảo vệ môi trường về quản lý chất thải nguy hại.

2.2. Thiết bị lưu giữ chất thải rắn công nghiệp thông thường

Bùn thải từ quá trình xử lý nước thải sản xuất chủ yếu là bùn, cát, cặn không phải là chất thải nguy hại. Định kỳ 2 tuần/ 1lần công nhân Trạm cấp nước sẽ thực hiện nạo vét, làm sạch hệ thống lắng. Lượng bùn thải này được tận dụng làm đất màu bón cho cây trồng trong khuôn viên Trạm cấp nước.

2.3. Thiết bị, hệ thống, công trình lưu giữ chất thải rắn sinh hoạt

2.3.1. Thiết bị lưu chứa

- Rác thải được thu gom phân loại vào 03 thùng đựng nhựa, dung tích 50 lít, đặt tại 02 vị trí khu vực nhà điều hành, khu vực nhà nghỉ. Trong đó: 01 thùng đựng chất thải gắn nhãn có thể tái chế, tái sử dụng như giấy, nhựa, kim loại... định kỳ bán cho cơ sở thu mua phế liệu; 01 thùng đựng thức ăn thừa, rau, củ quả.. có thể dùng làm thức ăn chăn nuôi cho gia súc, gia cầm hoặc làm phân bón; 01 thùng đựng rác thải không thể đốt được như sành sứ, thủy tinh, vải, gỗ, túi nilon....

2.3.2. Khu vực lưu chứa

- Chất thải sinh hoạt được thu gom vào các thùng chứa và cuối ngày rác được thu gom tập trung vào khu vực tập kết chất thải rắn sinh hoạt chung của địa phương.

B. YÊU CẦU VỀ PHÒNG NGỪA VÀ ỨNG PHÓ SỰ CỐ MÔI TRƯỜNG

- Thực hiện trách nhiệm phòng ngừa sự cố môi trường, chuẩn bị ứng phó sự cố môi trường, tổ chức ứng phó sự cố môi trường, phục hồi môi trường sau sự cố môi trường theo quy định tại Điều 122, Điều 124, Điều 125 và Điều 126 Luật Bảo vệ môi trường.

- Thực hiện đầy đủ phương án phòng ngừa, ứng phó với sự cố rò rỉ hóa chất, sự cố cháy nổ, thiên tai.

- Việc lưu trữ và sử dụng hóa chất phải thực hiện tuân thủ theo TCVN 5507:2002, tiêu chuẩn Việt Nam về hóa chất nguy hiểm, quy phạm an toàn trong sản xuất, kinh doanh, sử dụng, bảo quản và vận chuyển.

Phụ lục 5**CÁC YÊU CẦU KHÁC VỀ BẢO VỆ MÔI TRƯỜNG**

*(Kèm theo Giấy phép môi trường số: 02/GPMT-UBND ngày 28/3/2023
của Ủy ban nhân dân huyện Quỳnh Nhai)*

- Đảm bảo tính chính xác, trung thực và chịu trách nhiệm trước pháp luật về các thông tin, số liệu, các vấn đề về môi trường và kết quả tính toán trong hồ sơ đề nghị cấp giấy phép môi trường của cơ sở.
- Công khai giấy phép môi trường theo quy định của pháp luật.
- Cung cấp các thông tin có liên quan theo yêu cầu của cơ quan quản lý nhà nước về bảo vệ môi trường trong quá trình kiểm tra, thanh tra.
- Tuyệt đối không được phép xả nước thải của trạm cấp nước chưa qua hệ thống xử lý nước thải ra ngoài môi trường. Chịu mọi trách nhiệm theo quy định pháp luật nếu để xảy ra các hành vi vi phạm pháp luật về bảo vệ môi trường.
- Bố trí đủ kinh phí để thực hiện các hoạt động bảo vệ môi trường, chương trình quan trắc, giám sát môi trường và phòng ngừa các rủi ro, sự cố môi trường trong quá trình hoạt động.
- Vận hành Trạm cấp nước theo đúng quy trình: Bao gồm công tác thu gom và phân loại rác thải cần phân loại rõ chất thải rắn công nghiệp thông thường, chất thải cồng kềnh, chất thải nguy hại;
- Thực hiện quan trắc môi trường định kì (đối với môi trường nước thải) theo đúng nội dung đã đề xuất trong báo cáo đề xuất cấp giấy phép môi trường của cơ sở.
- Thực hiện đúng, đầy đủ các quy định của pháp luật về lĩnh vực đất đai, tài nguyên nước và các quy định của pháp luật có liên quan khác trong quá trình thực hiện cơ sở.
- Thực hiện các nghĩa vụ khác theo quy định của pháp luật.